

COMUNE DI OZZANO DELL'EMILIA

Progetto per il

Piano Urbanistico Attuativo - PUA

Ambito ANS_C2.1, Parco Centonara

PROPRIETA'

Banca di Bologna Real Estate S.p.a.

Sig. Gianni Ceré

C Holding S.r.l.

Sig. Ezio Baldazzi

Sig. Luca Baldazzi

Sig. Roberto Bonora

Sig.ra Chiara Bonora

Sig. Marco Filippi

Sig.ra Nadia Musiani

PROGETTISTA

Ing. Stefano Marzadori

Via Gyula, 43

40054, Budrio (BO)

PROGETTISTA

Per. Ind. Matteo Mioli

GP Service Srl - via 1° Maggio, 75/B

40064, Ozzano Dell'Emilia (BO)

COLLABORATORE

Arch. Nicoletta Rossi

SPAZIO RISERVATO ALL'UFFICIO TECNICO

OGGETTO:

**Progetto impianti di illuminazione pubblica
Schema elettrico Q. illuminazione pubblica n.1**

SCALA

/

TAVOLA N°

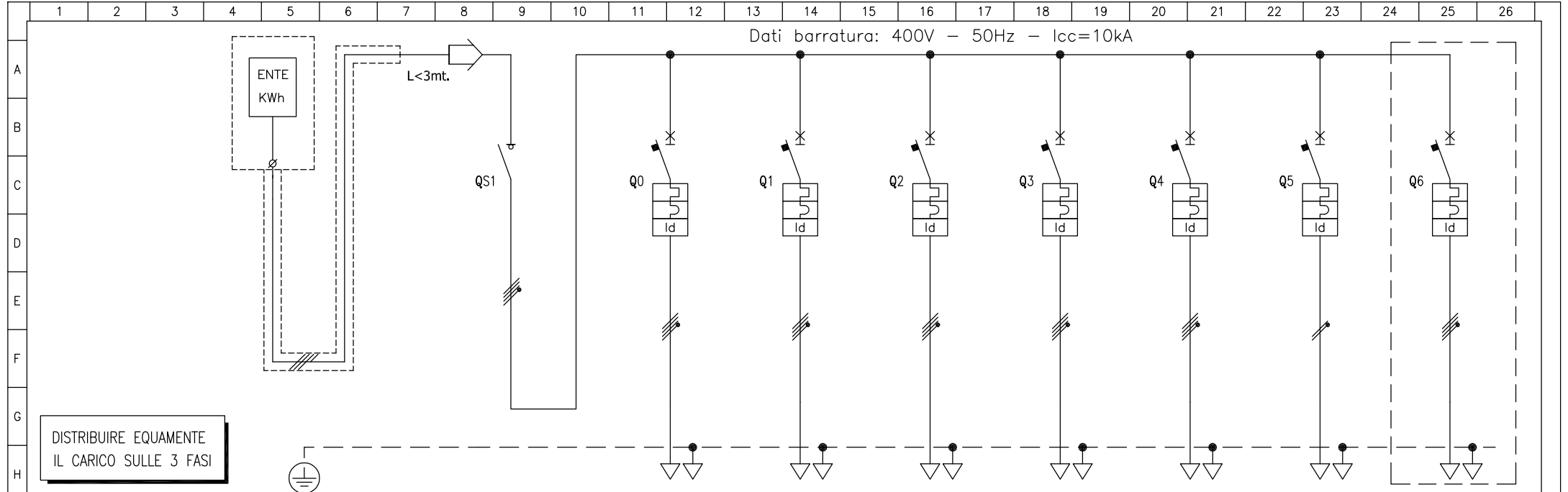
5A

REV.	DATA	DESCRIZIONE	N° ARCHIVIO:
1°	16 novembre 2018	Progetto imp. di illuminazione pubblica	A/719
2°	13 marzo 2019	Progetto imp. di illuminazione pubblica	
3°			
4°			
5°			
6°			

ELABORAZIONE GRAFICA PRESSO

Grande Sole S.r.l.

Via E. Mattei, 14, 40054, Budrio (BO)
Tel. 051 802601
Mail. marzadoristefano@grandesole.it



DISTRIBUIRE EQUAMENTE
IL CARICO SULLE 3 FASI

Sigla utenza		CONTATORE	GENERALE	ORTI COMUNALI	1	2	3	4	(PREDISPOSIZIONE)
Descrizione		ILLUMINAZIONE PUBBLICA	QUADRO		ILLUMINAZIONE VIA MARCONI	ILLUMINAZIONE STRADA SECONDARIA N.1	ILLUMINAZIONE STRADA SECONDARIA N.2	ILLUMINAZIONE PARCHEGGIO	KIT CONTROLLO BASIC 2G POSTAZIONI RICARICA AUTO
POTENZA INSTALLATA [kW]									
COEFF. DI CONTEMPORANEITA' [%]									
POTENZA DI IMPIEGO [kW]									
CORRENTE (Ib) [A]									
CosFi									
PROTEZIONE	Poli		Quadrifolare	Quadrifolare	Quadrifolare	Quadrifolare	Quadrifolare	Quadrifolare	Bipolare
	I nominale [A]		63	16	10	10	10	10	10
	In max/min/reg [A]			---/---/16	---/---/10	---/---/10	---/---/10	---/---/10	---/---/10
	Curva			C	C	C	C	C	C
	P di I. Icu/Ics [kA]			10	10	10	10	10	6
	I differenziale [A]			0,03 - Cl. AC	0,03 - Cl. A	0,03 - Cl. A	0,03 - Cl. A	0,03 - Cl. A	0,03 - Cl. A
Intervento [s]			Istantaneo	Istantaneo	Istantaneo	Istantaneo	Istantaneo	Istantaneo	
CONTATTORE	Tipo contattore								
	Portata [A]								
	Poli								
LINEA	Sezione [mmq]	4(1x16)		5G4	4(1x16)	4(1x16)	4(1x16)	4(1x16)	
	Lunghezza [m]				400	450	375	150	
	Tipo	ARG16R16		ARG16OR16	ARG16R16	ARG16R16	ARG16R16	ARG16R16	
	Portata (Iz) [A]								

GP SERVICE
PROGETTAZIONE E CONSULENZA ENERGETICA

Via 1° Maggio, 75/B - 40064 - Ozzano Dell'Emilia (BO)
tel 051 451535 fax 0513762678
email info@gpservicesrl.com web www.gpservicesrl.com

Dati -
Cliente -
Oggetto elaborato Schema elettrico Quadro illuminazione pubblica n. 1

Logo Cliente:

Progettista:
Per. Ind. Matteo Mioli
Dis. da:
Per. Ind. Matteo Mioli

Archivio:
File: -

Data: 16/11/2018
Ultimo agg.: 13/03/2019
Scala: -

Tav. N°
5A

Pagina
02 di 02

A TERMINI DELLE VIGENTI LEGGI SUI DIRITTI D' AUTORE, QUESTO DISEGNO NON POTRA' ESSERE COPIATO, RIPRODOTTO E COMUNICATO AD ALTRE PERSONE E DITTE SENZA L' AUTORIZZAZIONE DELLA "GP service s.r.l."