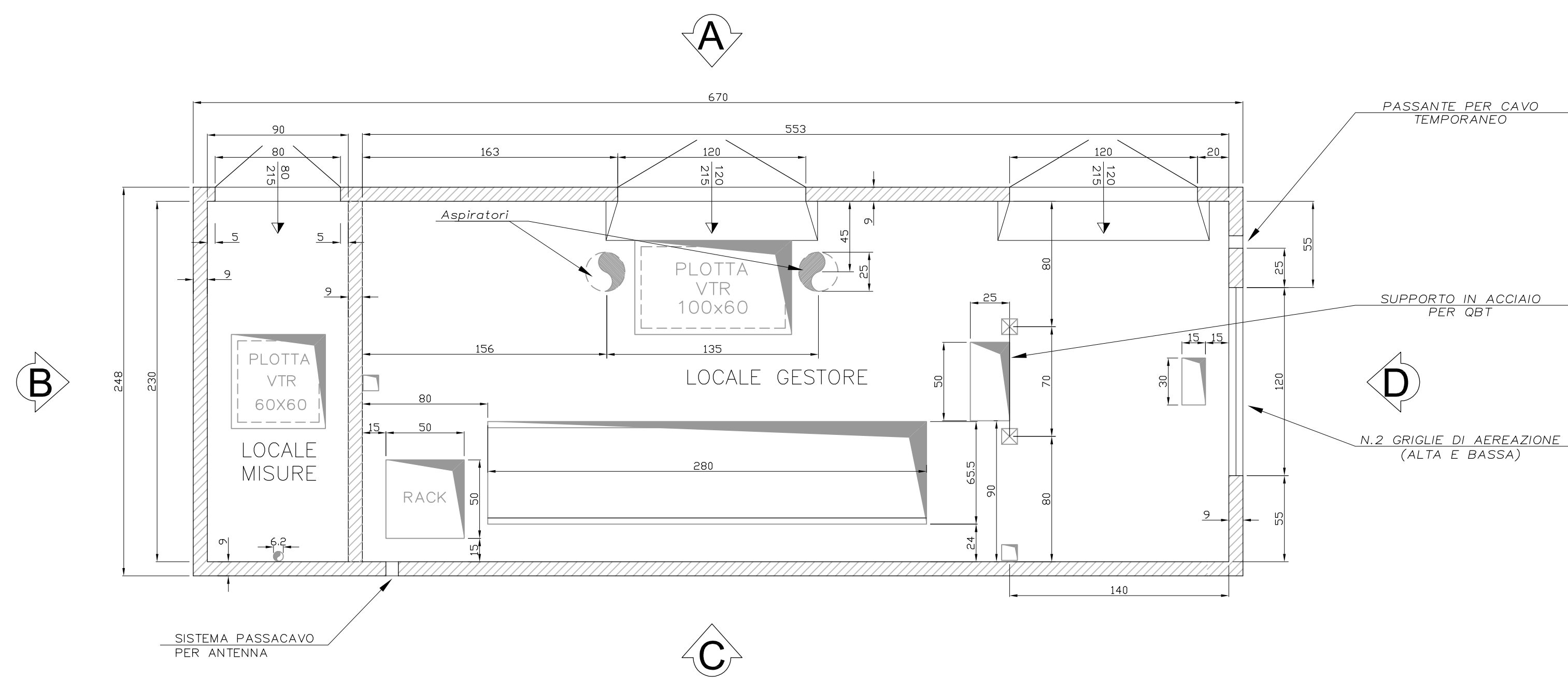


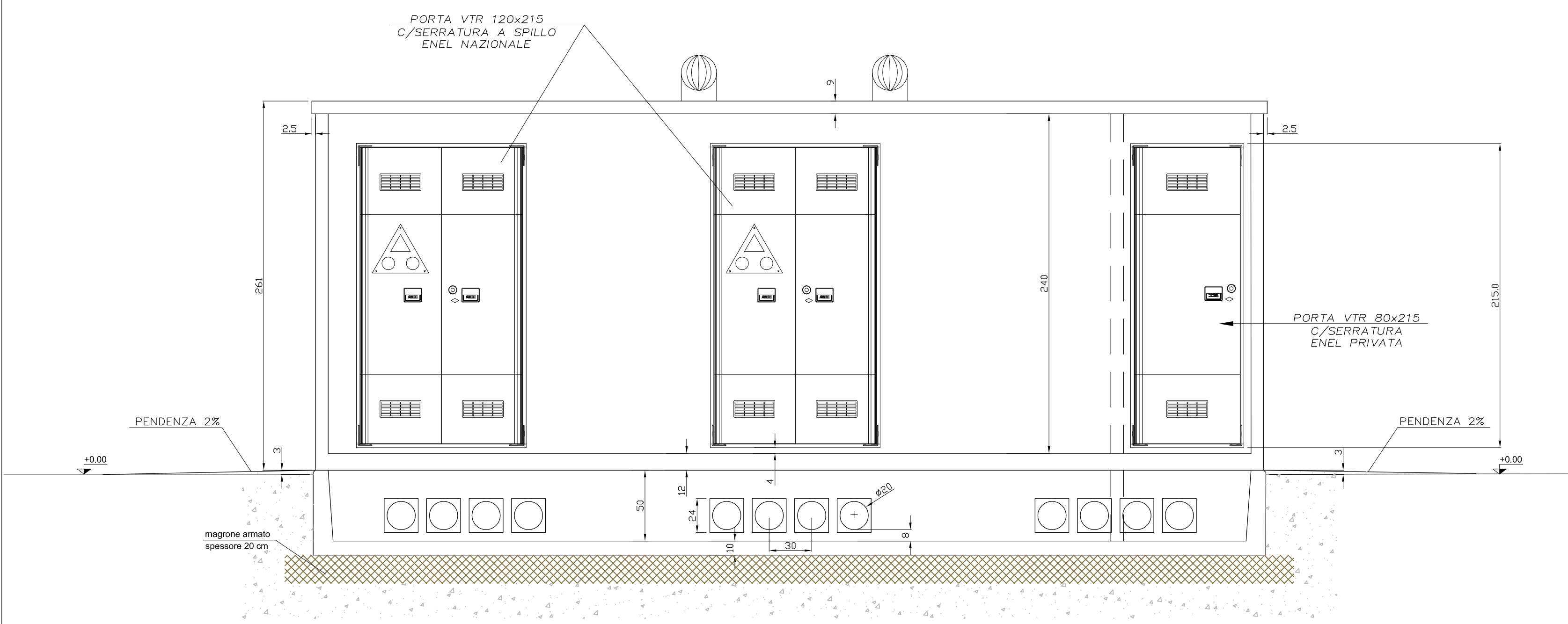
CABINA CONFORME ALLA
SPECIFICA TECNICA ENEL
DG 2092 Ed. 03 del 15/09/2016

QUOTE ESPRESSE
IN CENTIMETRI

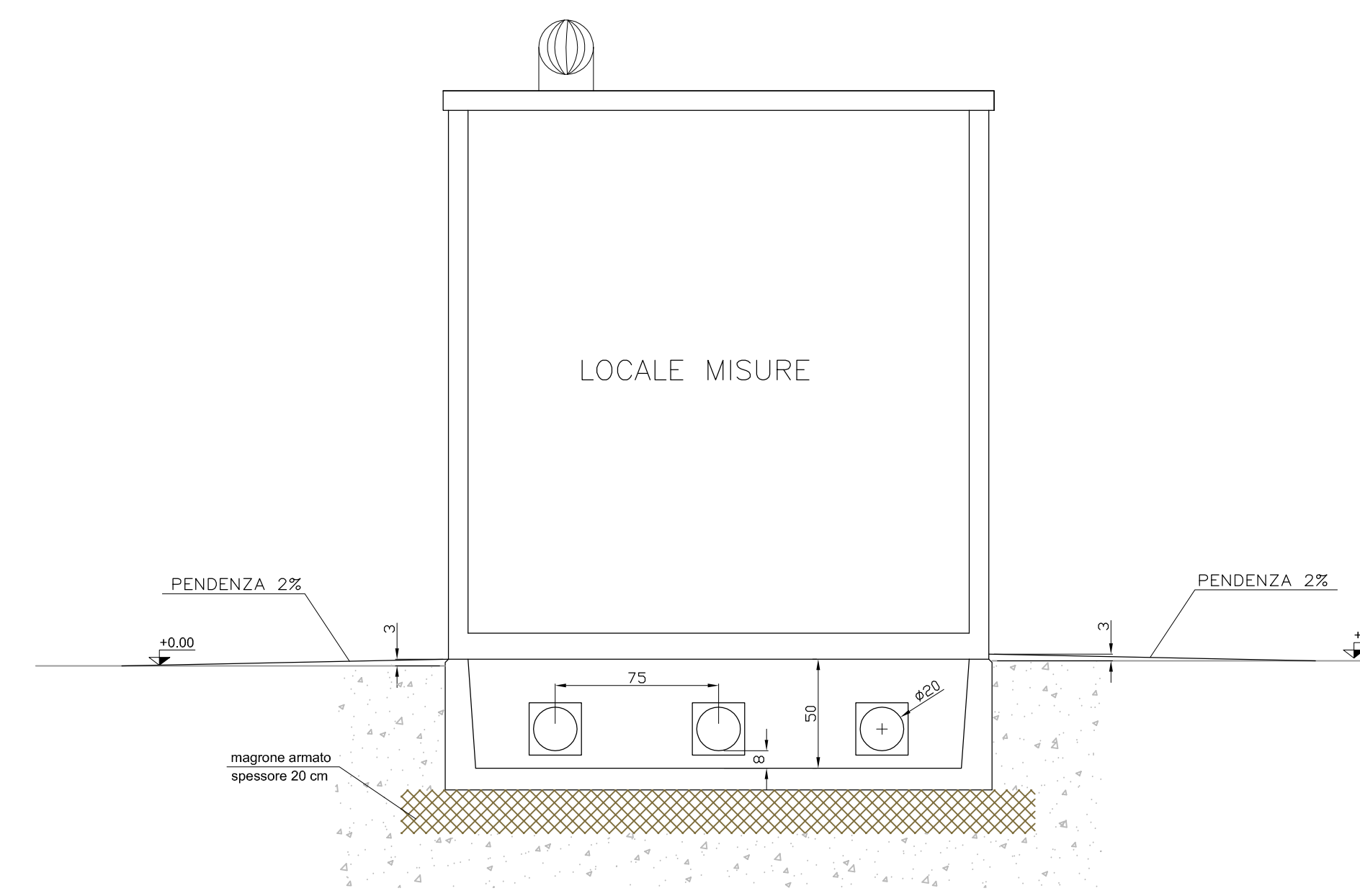
PLANIMETRIA LOCALI GESTORE E MISURE



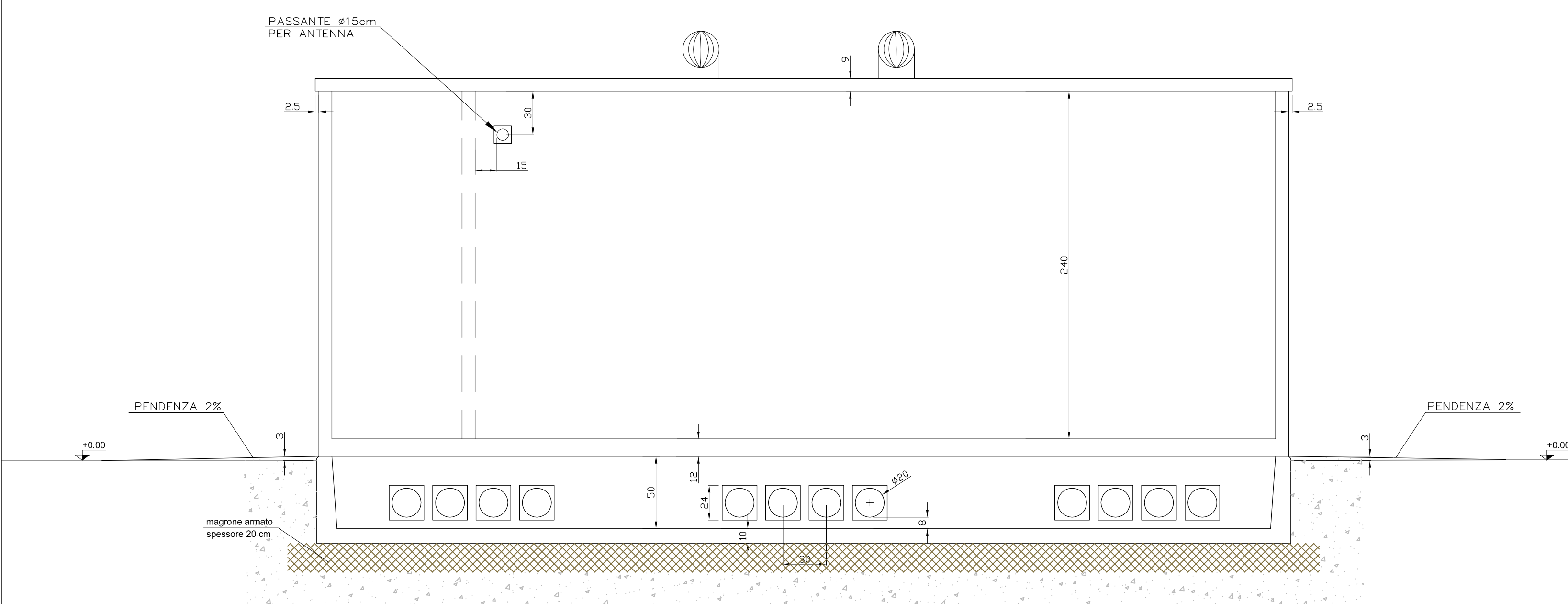
VISTA LATO A LOCALE GESTORE E MISURE



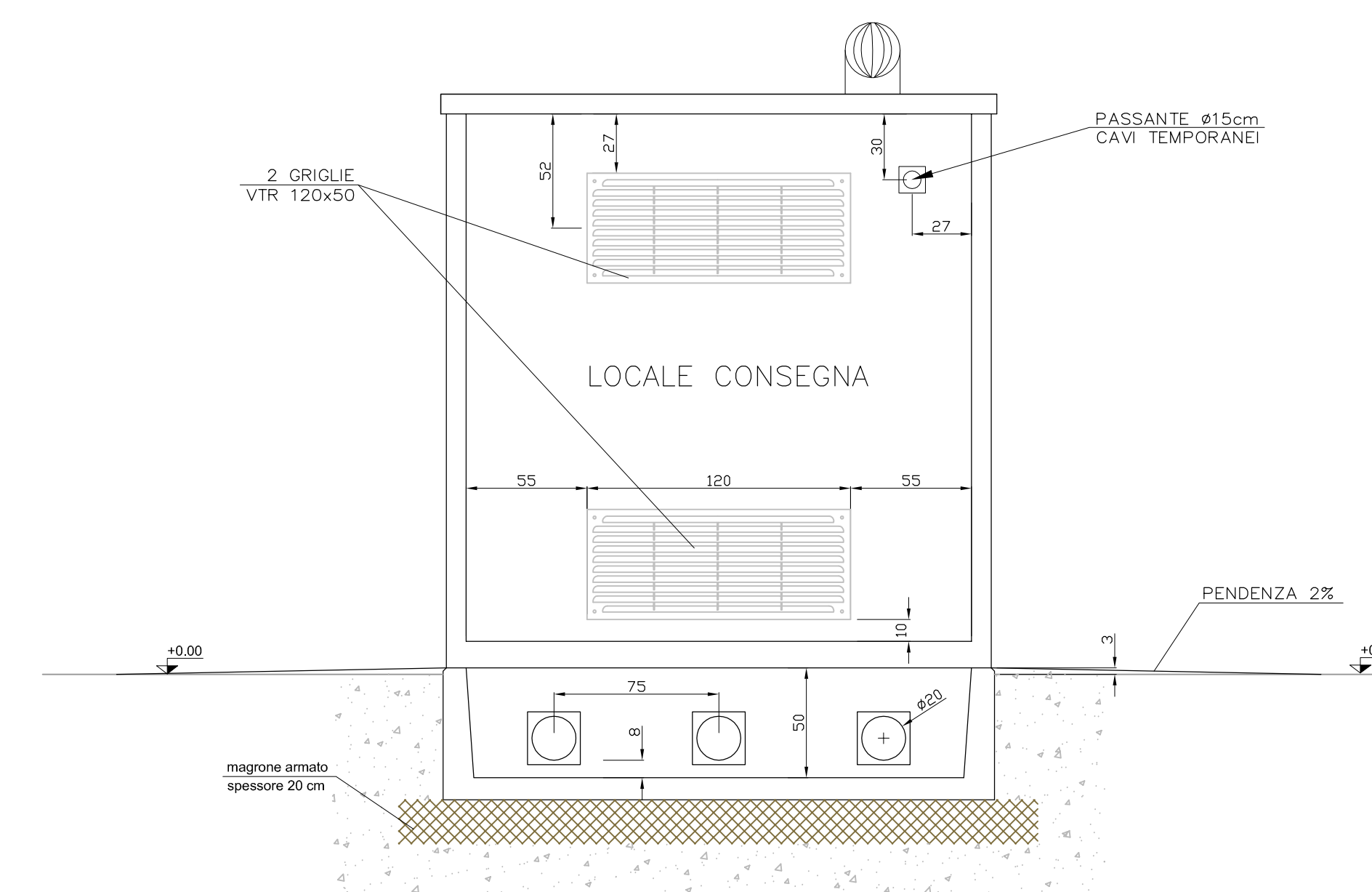
VISTA LATO B LOCALE GESTIONE E MISURE



VISTA LATO C LOCALE GESTORE E MISURE



VISTA LATO D LOCALE GESTIONE E MISURE



COMUNE DI OZZANO DELL'EMILIA

PIANO OPERATIVO COMUNALE STRALCIO
"ASP_AN2.1 YellowStone" CON VALORE ED
EFFETTI DI PUA (ai sensi dell'art. 30 comma 4 L.R. 20/2000)



UBICAZIONE: ASP_AN2.1
AMBITO PRODUTTIVO SOVRACOMUNALE DI PONTE RIZZOLI

PROPRIETA': IMMOBILIARE DEI MATTIOLI S.r.l.

COMMITTENTE: PRODDIDOMI S.r.l.

DATA: SCALA 1: 25

TAVOLA 10B
OPERE EDILI CABINA
E-DISTRIBUZIONE

PROGETTAZIONE GENERALE
Arch. LUCA TESTONI



PROGETTAZIONE RETI TECNOLOGICHE
Per. Ing. MATTEO MIOLI



PROGETTAZIONE RETI FOGNARIE
Dott. Ing. CARLO BAIETTI